



SCHEMA TECNICA

Letto Radiotrasparente per Video-Urodinamica ed esami Fluoroscopici Modello 6210 SONESTA MEDICAL

L'intera gamma di lettini specialistici Sonesta Medical è progettata da professionisti esperti per la pratica altamente qualificata nell'ambito sanitario.

Le caratteristiche offerte dalla serie 6200 consentono di soddisfare con la massima flessibilità di scelta una vasta gamma di esami e procedure diagnostiche e interventistiche uro-ginecologiche ed urologiche con accessori dedicati.

La struttura portante aperta (brevettata) consente di posizionare il piano del paziente da 50 cm. fino a 130 cm. dal suolo, senza alcuno sforzo, nel rispetto delle normative Europee sugli sforzi massimi esercitabili dall'operatore sanitario.

L'altezza minima consente anche ai pazienti disabili di accedere, senza gradini o sollevatori al letto e di essere portati all'altezza desiderata grazie al sollevamento elettrico del piano.

Il letto è dotato di 4 ruote di 10 cm. di diametro di cui 2 con freno, che facilitano la sua dislocazione e manovrabilità.

La struttura portante aperta permette l'inserimento ed il facile utilizzo di un arco a "C" ed è completamente accessibile per la pulizia e la disinfezione.

Il rivestimento in un unico corpo è antistatico, robusto e facilmente lavabile e disinfettabile.

Lo schienale ed il sedile sono in materiale a basso coefficiente di assorbimento ed il posizionamento degli organi di movimento consente ampie zone per la scopia.

Il lettino dispone di **due sistemi indipendenti per il bloccaggio di posizioni sedute con qualsiasi angolazione od in piedi** e la relativa rotazione del piano-paziente fino al posizionamento del paziente dal Trendelenburg all'ortostatismo.

Il lettino è completo dei seguenti accessori:

Spondina (art. 6021-6)

Coppia di appoggia piedi pieghevoli con pistone a gas, allungabili e ripiegabili (art. 6331)

Comando palmare per i tre motori (art.6356)

Imbuto in materiale plastico su supporto inox estraibile ed asportabile (art. 6325-9)

Sono anche disponibili dei pacchetti di accessori **opzionali**:

- Confort – per il confort del paziente
- Legrest – per reggi-gambe

Il Lettino è conforme alla Direttiva 93/42/CEE.

Specifiche tecniche:

Alimentazione di rete 220-240V/50 Hz – Uscita motore 24 V CC.

Mod. 6210: Regolazione elettrica dell'altezza da 50cm a 130cm

Regolazione elettrica dello schienale sedile °, da -18° a +70°

Regolazione elettrica del sedile da 0° a +32°

Trendelenburg e Antitrendelenburg

Lunghezza con appoggiapiedi esteso 196 cm

Lunghezza con appoggiapiedi piegato 156 cm

Larghezza 99cm

Altezza massima 130 cm

Altezza minima 50 cm

Capacità massima di sollevamento 250 kg

Peso 125 kg

Diametro ruote 10 cm

Grado di protezione IP 66 (protezione contro ingressi accidentali di acqua o liquidi).



Compumed Europe S.r.l.

Via Grotte Portella 6/8 00044 Frascati (Rm)

Tel.: 06 / 2005441 Fax: 06 / 45200048

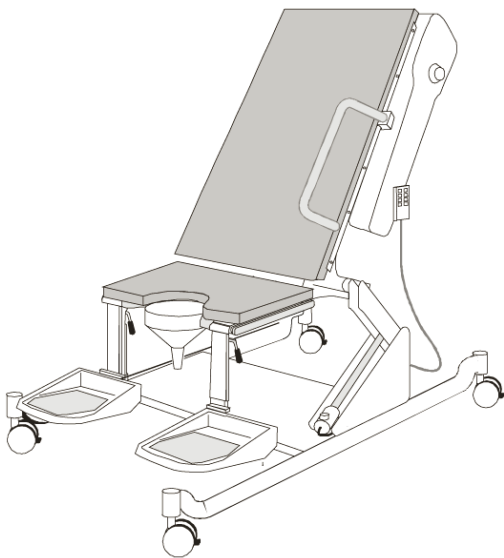
Email: info@compumedeuropa.com

www.compumedeuropa.com

P.IVA / CF 11848191000

CCIAA 1331890

Sede legale: Via Aurelio Cotta 50, 00175 – Roma



Compumed Europe srl

Via di Grotte Portella, 6/8 00044 – Frascati (RM) Tel. : 06 / 2005441 Fax : 06 / 45200048

Email: info@compumedeuropa.com - Sito web : www.compumedeuropa.com

EM 1 28 febbraio 2014